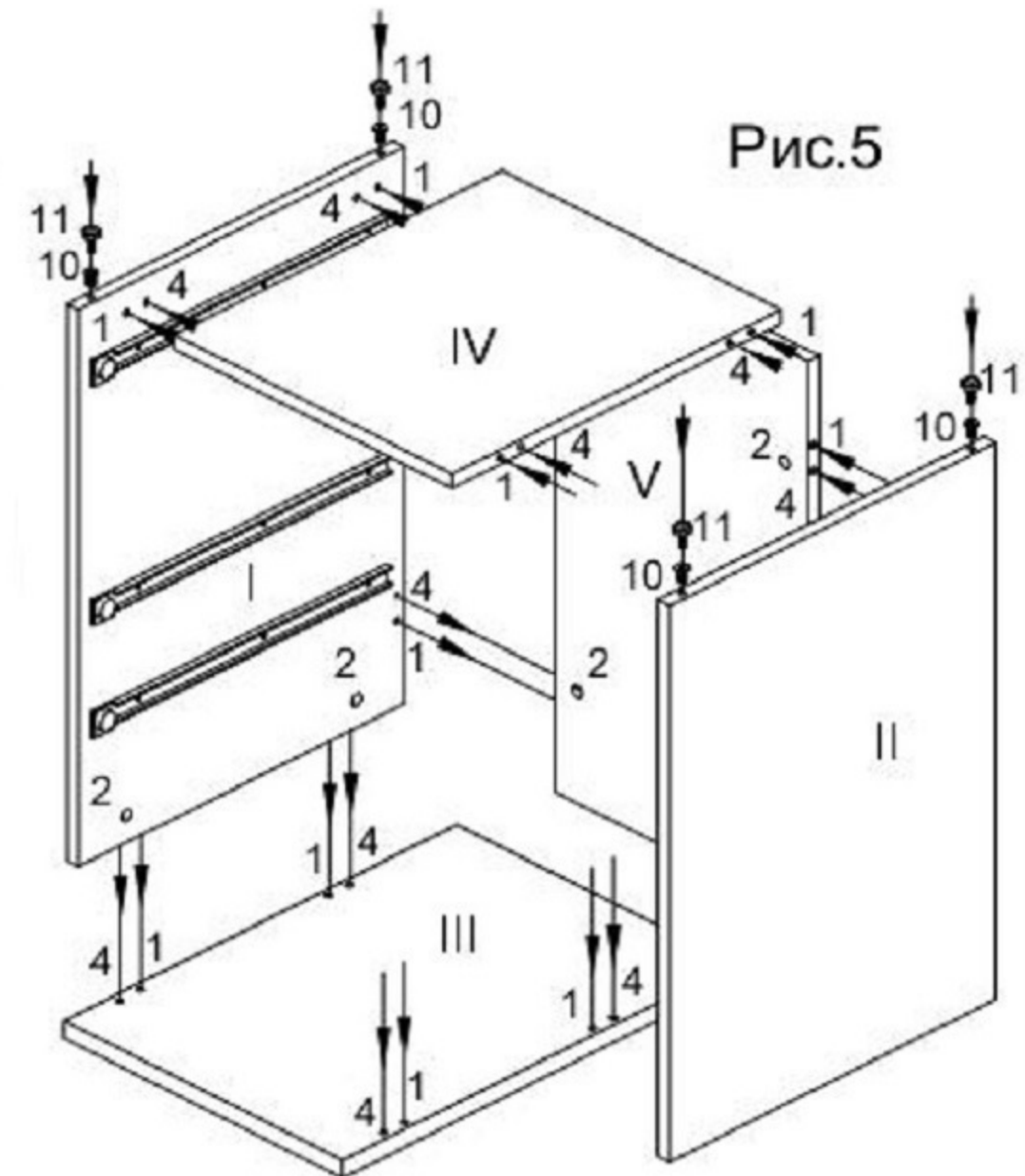
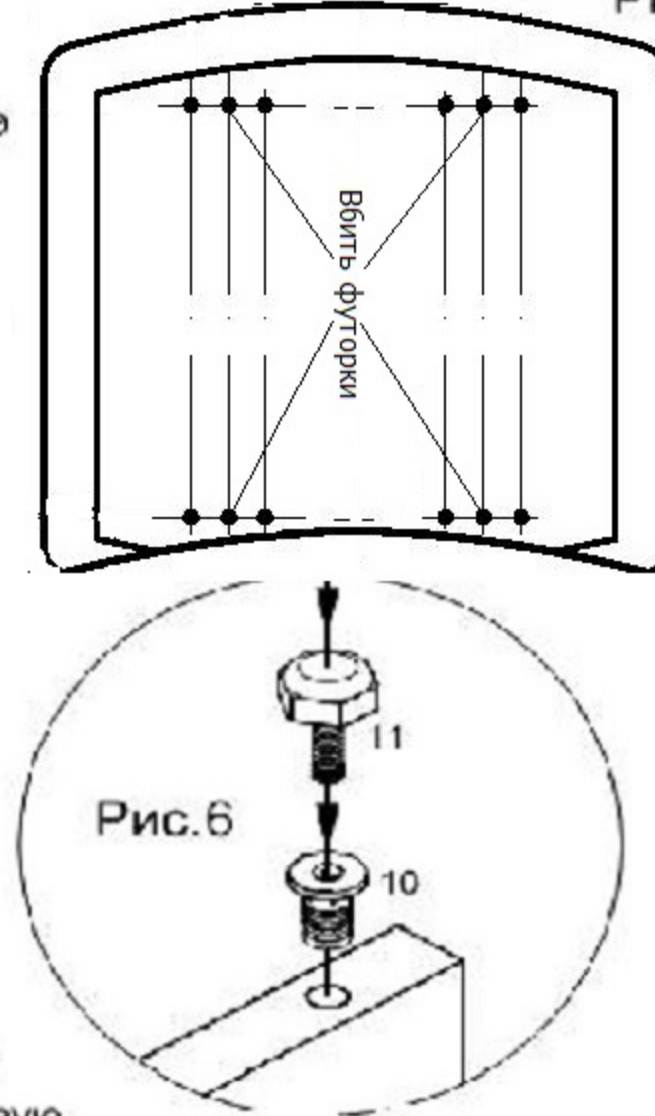
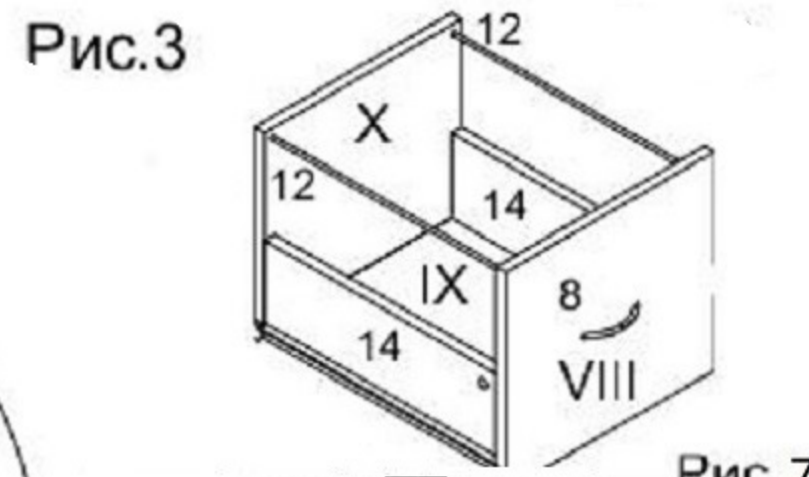
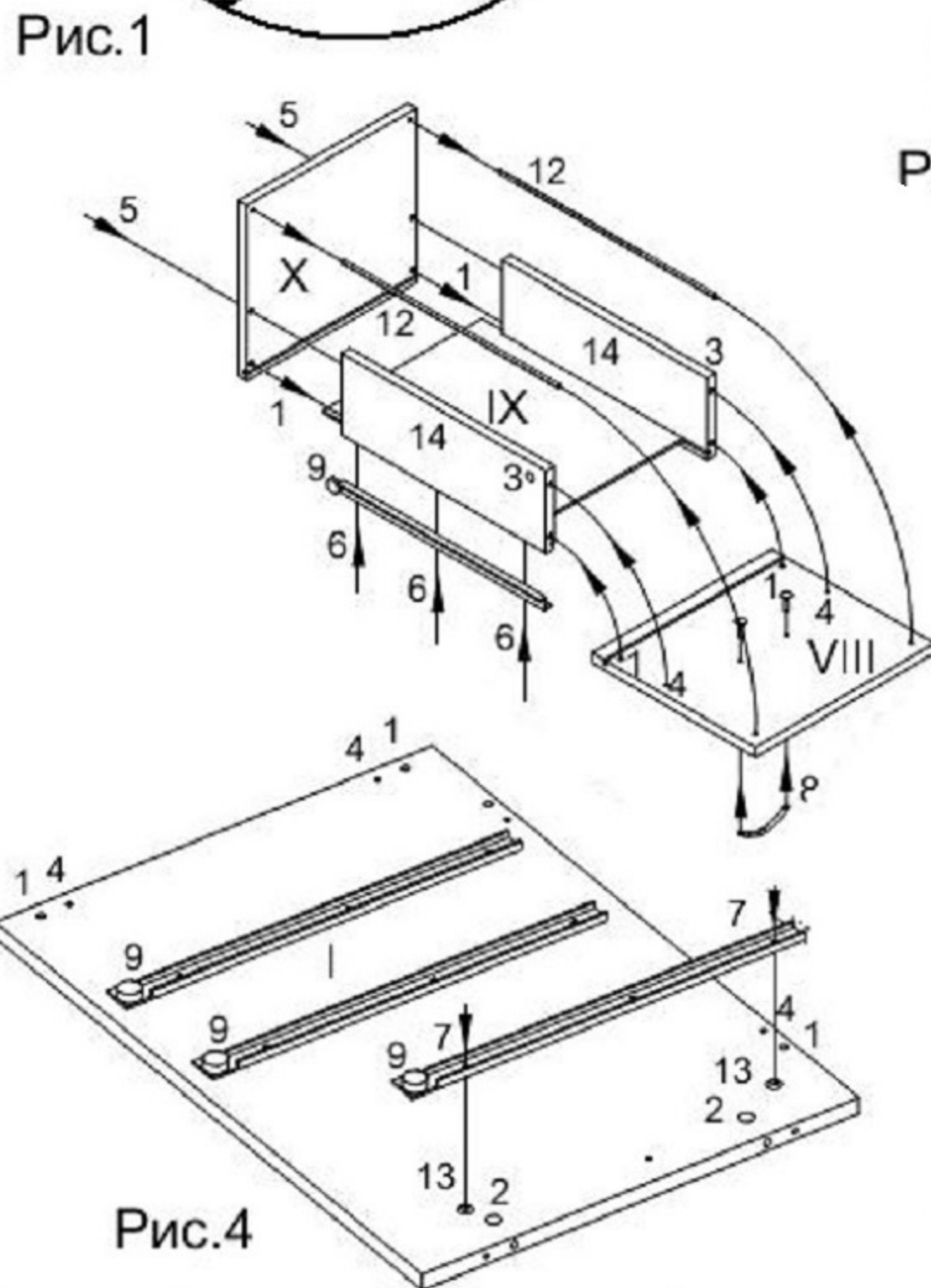


Собрать выдвижные ящики. Забить шканты (1) в передние панели выдвижных ящиков (VII). Вкрутить в передние панели дюбеля стяжек-эксцентров (4) см.рис.2. Вставить в фолдинги (15) стяжки-эксцентрики (3) стрелкой в направлении отверстия на торце. Согнуть фолдинги (15) см. рис.1. Установить в продольный паз фолдинга (15) дно ящика (VI) см. рис.2. Присоединить переднюю панель (VII) и затянуть отверткой, поворачивая по часовой стрелке, стяжки-эксцентрики (3) на боковинах фолдингов (15). Привинтить к панели передней ящика (VII) ручку (8) имеющимися при ней саморезами. Прикрепить к боковинам фолдингов (15) выдвижные планки направляющих (9) саморезами (6) (см. рис.1).

Собрать файловый ящик. Для этого забить шканты (1) на клей в панель переднюю (VIII) и стенку заднюю (X) файлового ящика. Вкрутить в панель переднюю (VIII) дюбеля стяжек-эксцентров (4). Вставить фолдинги (14) стяжки-эксцентрики (3) стрелкой в направлении отверстий на торце.

Соединить фолдинги (14) с панелью передней (VIII) и затянуть стяжки-эксцентрики (3) на фолдингах (14). Вставить дно ящика файлового (IX). Вставить направляющие стержни (12).

Присоединить стенку заднюю (X) ящика и прикрепить винтами "Директа" (5) к фолдингам (14). Привинтить ручку-скобу (8) имеющимися саморезами (см. рис. 3).



Положить боковины правую (I) и левую (II), полку верхнюю (III), полку силовую (IV) и стенку заднюю (V) отверстиями вверх. Забить в полку верхнюю (III) шканты (1) и вкрутить дюбеля стяжек-эксцентров (4). Вставить в боковины правую (I) и левую (II), полку силовую (IV) и стенку заднюю (V) стяжки-эксцентрики (2) стрелкой в направлении отверстий на торцах. Присоединить стенку заднюю (V) и полку силовую (IV) к боковине правой (I), присоединить боковину левую (II). Надеть каркас на полку верхнюю (III) и затянуть отверткой стяжки-эксцентрики (2) на боковинах (I,II), полке силовой (IV) и стенке задней (V) (см.рис.5). Поставить тумбу на регулируемые опоры и, при необходимости, отрегулировать её положение по высоте. Вставить ящики. Если требуется, вынуть ящики и отрегулировать их положение, вставив между боковинами и базовыми планками направляющих шайбы (1 3), выбрав тем самым лишний зазор.

В переднюю панель верхнего ящика вставить личинку замка. Прикрепить замок саморезами. Собрать центральный замок (16). Надеть запирающие штыри.

Положить боковины (I,II) отверстиями вверх. Забить в торцевые отверстия боковин (I,II) втулки (10). Вкрутить во втулки регулируемые опоры (11) (см. рис. 6). Забить в боковины (I,II) шканты (1), вкрутить дюбеля стяжек-эксцентров (4) и вставить стяжки-эксцентрики (2) стрелкой в направлении отверстий на торцах. Привинтить к боковинам направляющие (9) евровинтами (7) (см.рис.4,5).

Тумба может собираться на 4 ящика с фасадами 174 мм.

При сборке тумбы на 4 ящика следует использовать верхний ряд присадочных отверстий, на три-нижний ряд.

При сборке ФРТП-, СПТП- в полку верхнюю вбить футорки (см. рис. 7).

- I - Боковина правая
- II - Боковина левая
- III - Полка верхняя
- IV - Полка силовая
- V - Стенка задняя
- VI - Дно ящика
- VII - Панель передняя ящика
- VIII - Панель передняя файлового ящика
- IX - Дно файлового ящика
- X - Стенка задняя файлового ящика

