



Коллекция "Система-М"  
Гардероб ТМГ-3/60, ТМГ-3/60/1, ТМГ-3/60/2

Лист 1

Положить полку нижнюю (IV) пазом вниз, см.рис.1. Забить в отверстия футорки опор регулируемых (4).

Положить боковины (I), полку верхнюю (III) и полку нижнюю (IV) пазом вверх (см.рис.2).

Рис.1

Вкрутить дюбеля стяжек-эксцентров (3), вставить в отверстия шканты (1) (см. рис. 2). Положить полку переставную (V) отверстиями вверх (см.рис.2). Вставить стяжки эксцентрики (2) стрелкой в направлении отверстий на торцах (см.рис.2). Установить между боковыми стенками штангу (10) (10). Присоединить к полке переставной (V) стенки боковые (I). Затянуть стяжки-эксцентрики (2) (см. рис.3).

Рис.2

Рис.3

Рис.5

К торцам боковин (I) присоединить полку верхнюю (III). Зафиксировать полку верхнюю (III), затянув стяжки-эксцентрики (2) в боковинах (I), см.рис.3.

Затем каркас шкафа положить на лицевую сторону. Установить стенки задние (VI) в паз, соединив их между собой соединительным профилем (6), и установить полку нижнюю (IV) (см.рис.4).

Рис.4

Для фиксации стенки задней (VI) использовать уголки (8) установив их равномерно по периметру стенки задней. Для большей жесткости, рекомендуется в месте соединения стенок задних (VI) и соединительного профиля (6) установить уголки (8) на расстоянии 50мм от соединительного профиля (6) см.рис.5.

Привернуть заднюю стенку к силовой полке шурупами (8.1.)

Вкрутить в футорки (4) регулируемые опоры (5), см.рис.6. Установить стеллаж вертикально. Отрегулировать устойчивость стеллажа при помощи регулируемых опор (5), см.рис.6.

Рис.6

Опрокидывание мебели может привести к серьезным или смертельным телесным повреждениям. Для предотвращения опрокидывания мебель должна быть постоянно прикреплена к стене. Крепежные средства для крепления к стене прилагаются

Рис.6

I.....Боковины (универсальные)  
 III... Полка верхняя  
 IV... Полка нижняя  
 V... Полка переставная  
 VI... Стенка задняя

|        |        |        |
|--------|--------|--------|
| 1      | 2      | 3      |
|        |        |        |
| 4      | 5      | 6      |
|        |        |        |
| 6.1.   | 7      | 8      |
|        |        |        |
| 2,5x15 | 3,5x15 |        |
| 10     | 11     | 12     |
|        |        |        |
|        |        | 3,5x30 |
|        |        | 13     |
|        |        |        |

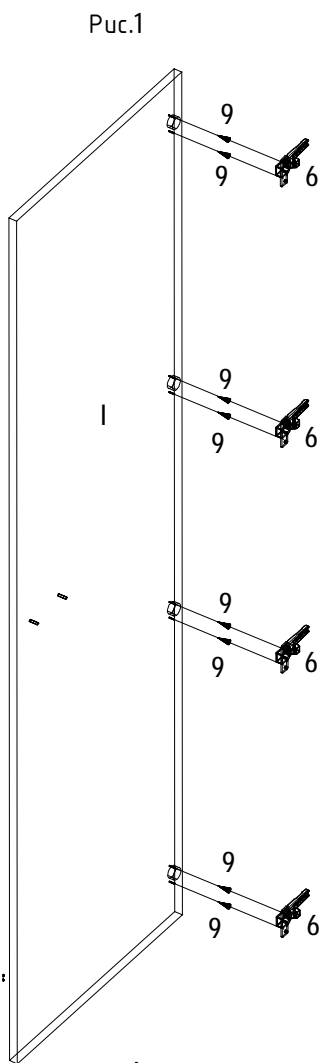
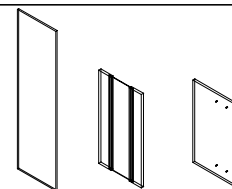
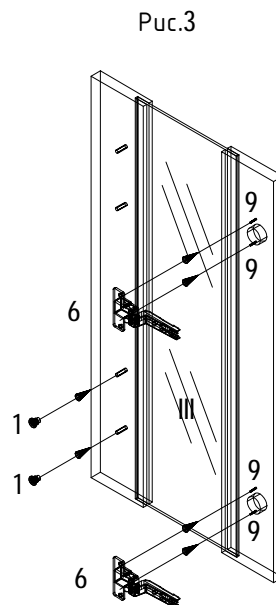
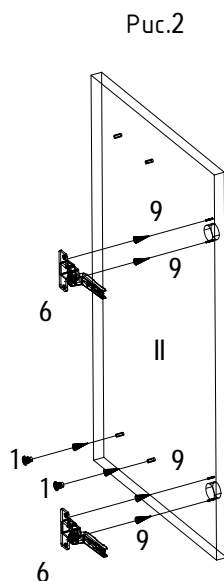
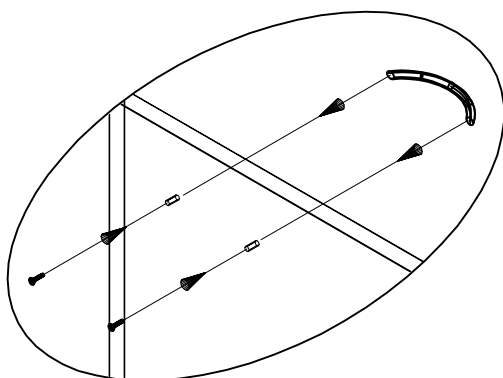


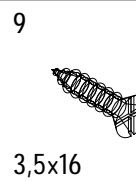
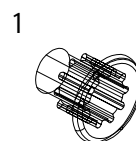
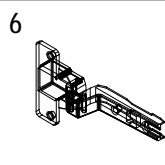
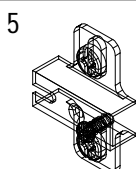
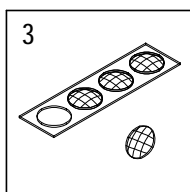
Рис.4



1. Закрепить на боковине стеллажа монтажные планки (5).
2. С помощью саморезов (8) установить петли (6) в гнезда на дверцах (I), (II), (III).
3. В зависимости от того, на какую боковину навешивается дверца (II), досверлить насквозь сверлом  $\varnothing 5\text{мм}$  верхние или нижние глухие отверстия для крепления ручки, обязательно подкладывая при этом фальш-панель или брусок. С помощью винтов из комплекта ручки закрепить ручку на дверце (I), (II), (III) (рис. 4). В дублирующие отверстия установить заглушки (1) (рис. 2, 3).
4. Навесить дверцы в необходимой комбинации на боковины стеллажа.
5. После установки дверцы (I) в гардероб, при помощи саморезов (9) прикрепить к боковине гардероба ответную планку замка (7) предварительно разметив место установки на боковине напротив замка.
6. Отрегулировать дверь по прилагаемой инструкции по регулировке дверей.
7. После установки дверцы в стеллаж, на переднюю кромку средней полки наклеить 2 амортизатора (3).



I -дверца ДСП  
II -дверца ДСП  
III -дверца стеклянная



3,5x16