

Модель "Агата" АГТ-04

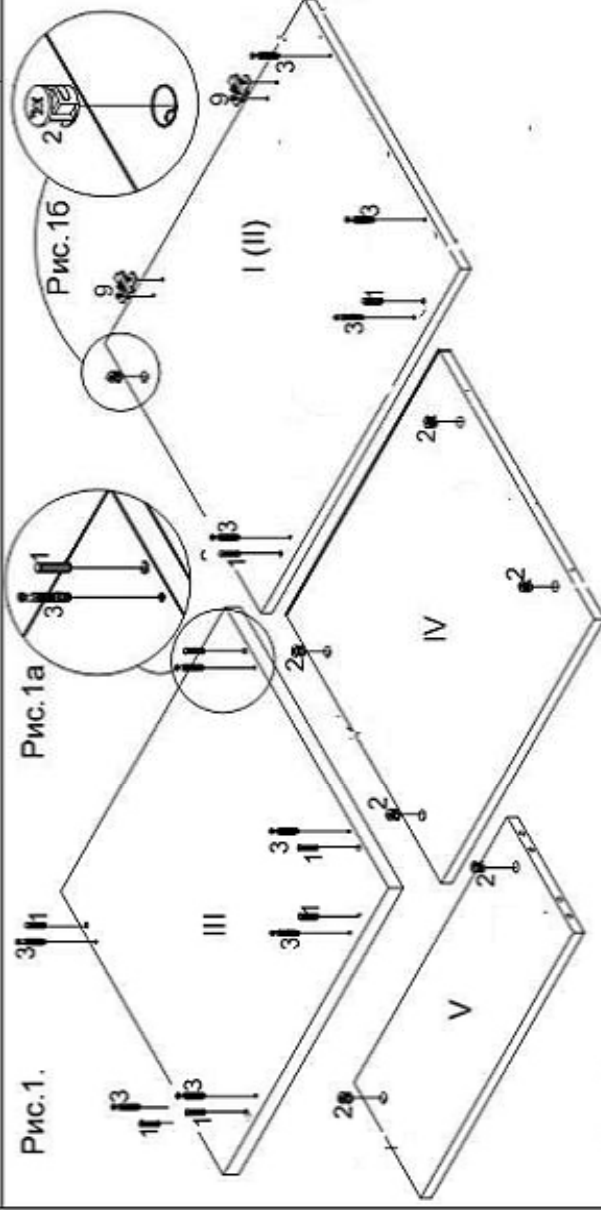


Рис. 2

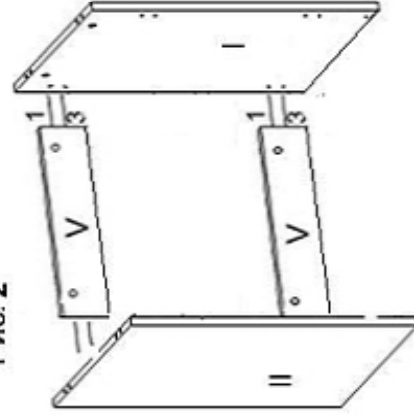
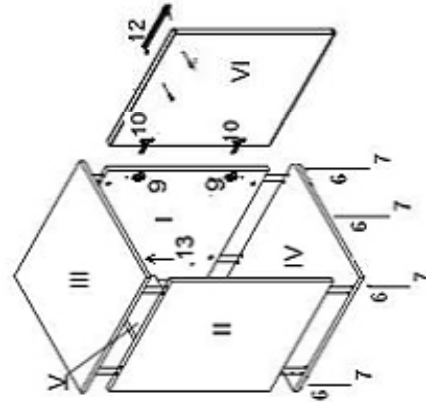


Рис.3.



- I - Стенка боковая правая
- II - Стенка боковая левая
- III - Топ
- IV - Дно
- V - Планка
- VI - Дверца правая (левая)
- VII - Фасад
- VIII - Стойка средняя

На чистую ровную поверхность положить детали: стенки боковые (I, II), топ (III), дно (IV), планки (V) отверстиями вверх (Рис.1).

В отв. $\phi 15$ установить эксцентрики (2) стрелкой в направлении ближайшего торца, в отв. $\phi 8$ вбить шканты (1), в соседни отв. $\phi 5$ вкрутить дюбеля (3), в парные отв. $\phi 5$ на одну из боковин прикрутить планки (9), если согласно дизайн-проекту дверь холодильника открываться вправо, то ответная планка (9) устанавливается на стенку боковую правую (I) (Рис.1, Рис.1а, Рис.1б). В отв. $\phi 8$ в дне запресовать крепеж для опоры (6) и вкрутить опору регулируемую (5). Соединить стенки боковые (I, II) с планками (V), дном (IV)

Усиливший топ (III) на собранную конструкцию шкафа и закрепить, повернув эксцентрики (2) отверткой по часовой стрелке на стенках боковых (I, II) (Рис.3).
Вставить петлю (10) в отв. $\phi 26$ в двери (VI) и прикрутить саморезами (11). Досверлить насквозь сверлом $\phi 5$ мм глухие верхние отверстия для крепления ручки, обязательно подкладывая при этом фальш-панель или брусок. Закрепить ручку (12) при помощи винтов, входящих в комплект ручки. Навесить и отрегулировать дверь (см. инстр. по регулировке дверей). Взять полоску самоклеящегося амортизаторов (7). Отделить от полоски каждый кружочек и наклеить на боковину корпуса. Неиспользуемые отверстия под ручку закрыть заглушками (8) (Рис.3).

Установить шкаф для холодильника согласно дизайн-проекта, отрегулировать высоту опор в соответствии с неровностями пола, подкрутив регулируемые опоры (5).

Видимые эксцентрики (2) закрыть заглушками (4).

Установить холодильник в корпус шкафа.

1		3		5		6	
2		4		7		8	
3		6		9		10	
4		7		10		11	
5		8		11		12	
6		9		12		13	
7		10		13			