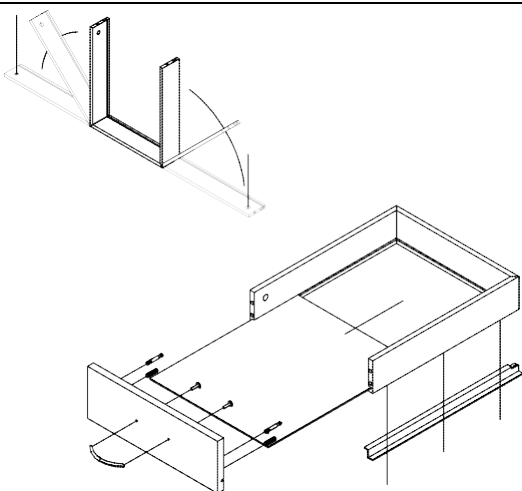


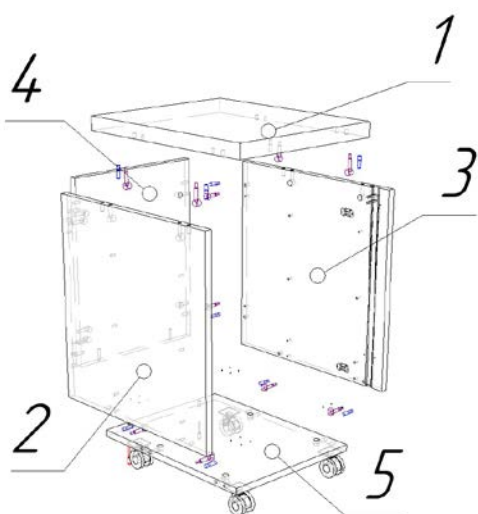
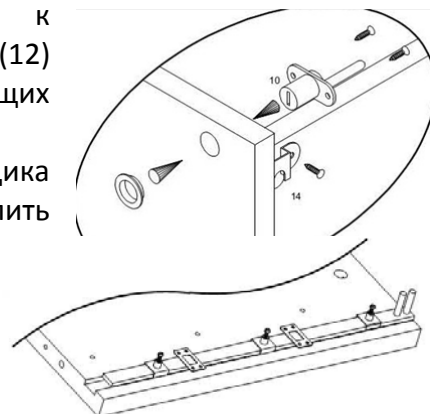


Модель «Парламент»  
Тумба мобильная ПЕ-ТМЗ



Собрать выдвижные ящики. Забить шканты (1) в фолдинги выдвижных ящиков. Вкрутить в фасады ящиков дюбеля стяжек-эксцентриков (4). Вставить в фолдинги (12) стяжки-эксцентрики (3) стрелкой в направлении отверстия на торце. Согнуть фолдинги (12). Установить в продольный паз фолдинга (12) дно ящика. Присоединить фасад и затянуть отверткой, поворачивая по часовой стрелке, стяжки-эксцентрики (3) на боковинах фолдингов (12). Прикрепить к боковинам фолдингов (12) выдвижные планки направляющих (10) саморезами (6).

Закрепить на фасаде верхнего ящика замок (2) саморезами (9). К правой боковине фолдинга прикрепить саморезами (6) ответную скобу замка (5). Надеть запирающие штыри и металлические держатели на штангу центрального замка (14) в указанном порядке. Закрепить запирающие штыри на штанге, прилегающими к ним комплектными винтами. Закрепить штангу (14) в паз на стойке 3.



Забить в торцевые отверстия шканты (1), вставить в отверстия на пласти стяжки-эксцентрики (3), вернуть дюбеля (4) стяжек-эксцентриков. Закрепить евровинтами (11) на боковых стенках 2 и 3 направляющие (10) для ящиков. Закрепить на дне 5 саморезами (6) колесные опоры (8). Соединить стенки 3 и 4 с дном 5. Затянуть отверткой, поворачивая по часовой стрелке, стяжки-эксцентрики (3). Затем присоединить стенку 2 и закрепить винтами «Директа» (7). Присоединить к полученной сборке крышку (1). Затянуть отверткой, поворачивая по часовой стрелке, стяжки-эксцентрики (3).

**Примечание:** допускаются конструктивные изменения, не ухудшающие качества изделия в целом.

1	2	3	4	5	6	7	8
9	10	11	12	13	14	15	16