

Положить столешницу отверстиями вверх.

Для комплекта опор ОРСУ-75, ОРСР-75 в отверстия А забить футорки (1).

Для комплекта опор Т-образных гладких (метал.) ОТГСУ-75, ОТГСР-75, ОТПСУ-75, ОТПСР-75 : в отверстия Б забить футорки (1).

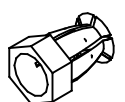
Для комплекта опор фигурных (метал.) ОРФМ-12/1, ОРФС-12/1: в отверстия В забить футорки (1).

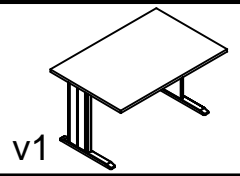
○ А

⊙ Б

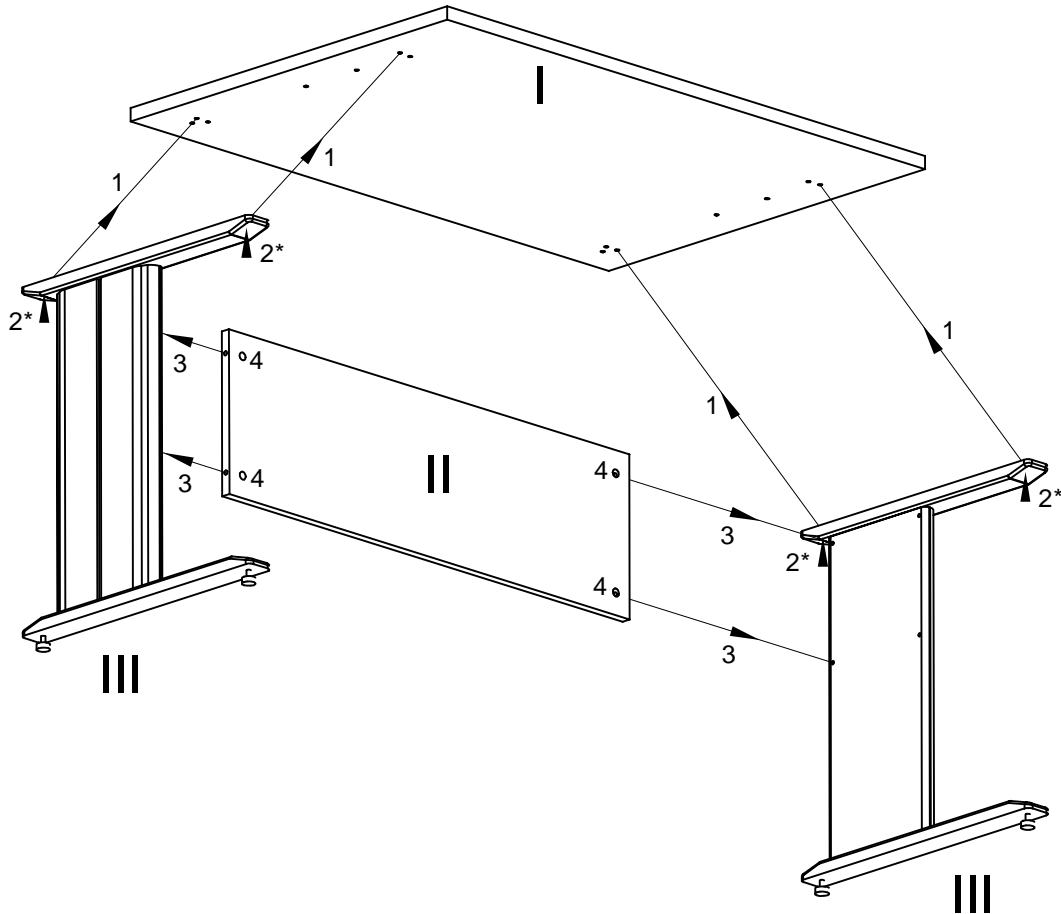
× В

1



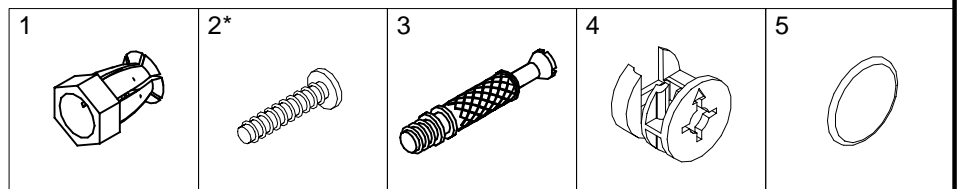


Коллекция мебели "Система М"  
Столешница ТМРС-12/14/16 с опорами ОТГСП-75 (ОТПСП-75) и передней панелью ТПП-12/14/16  
Столешница ТМУС-12/14 с опорами ОТГСУ-75 (ОТПСУ-75) и передней панелью ТПП-12/14



1. Собрать опоры стола (III) согласно приложенной схеме.
2. Вкрутить дюбеля стяжек (4) в опоры стола (III).
3. Забить футорки (1) в столешницу (I) согласно приложенной схеме расположения отверстий.
4. Вставить в переднюю панель (II) эксцентровые стяжки (4) стрелкой в направлении отверстий на торце.
5. Собрать основание стола соединив опоры стола (III) передней панелью (II): пристыковать переднюю панель (II) к опорам стола (III) и затянуть стяжки эксцентрики (4).
6. Установить столешницу (I) на собранное основание и прикрепить опоры стола (II) винтами (2\*).
7. Закрыть стяжки эксцентрики (4) заглушками (5).
8. При необходимости отрегулировать высоту стола регулируемыми опорами.

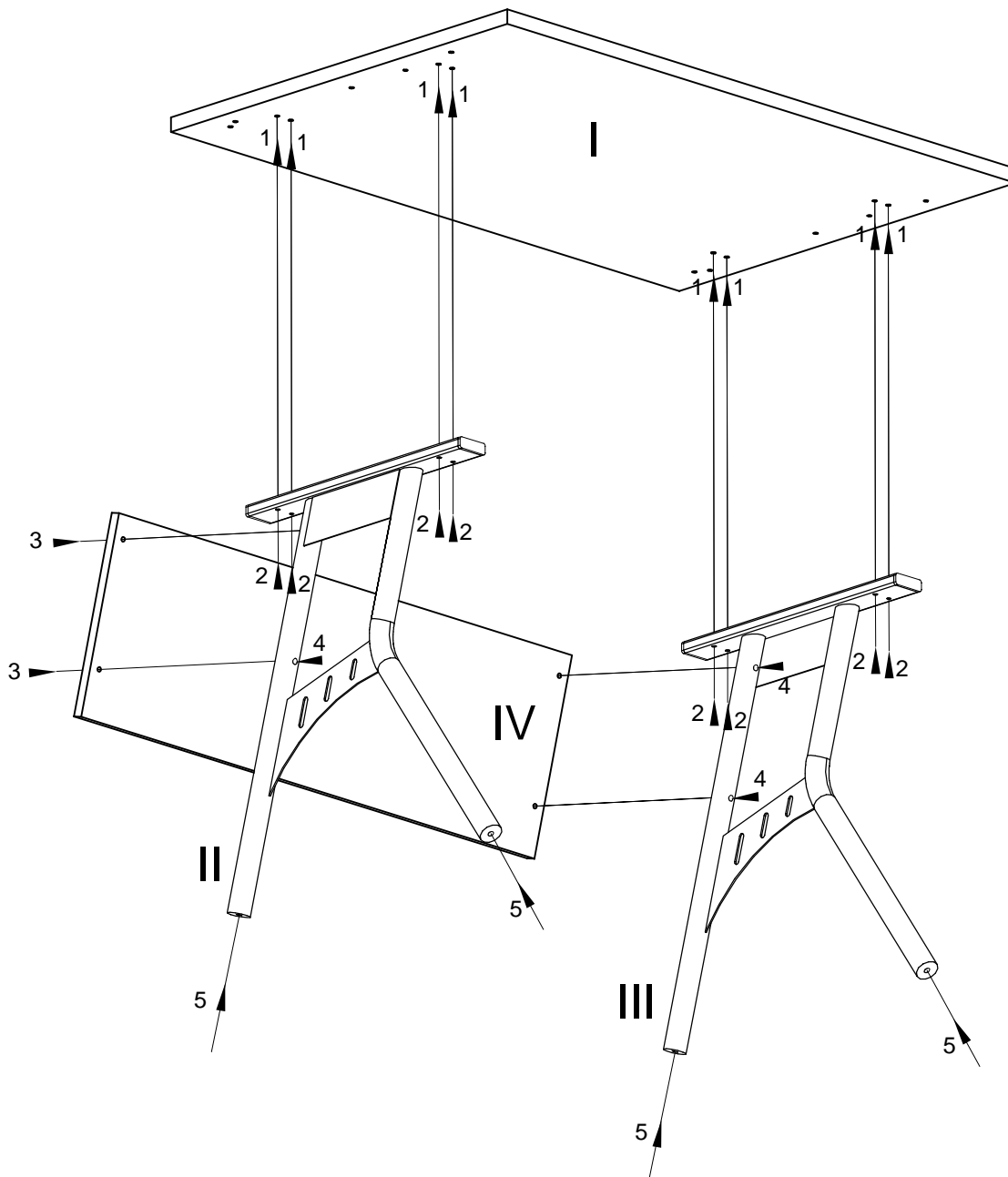
2\* - Для опор ОТГСУ-75 использовать винт М6х25  
Для опор ОТГСП-75 использовать винт М6х30



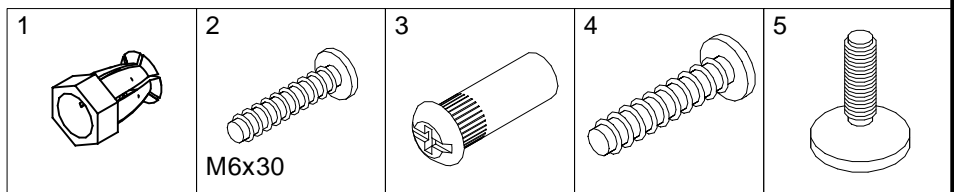


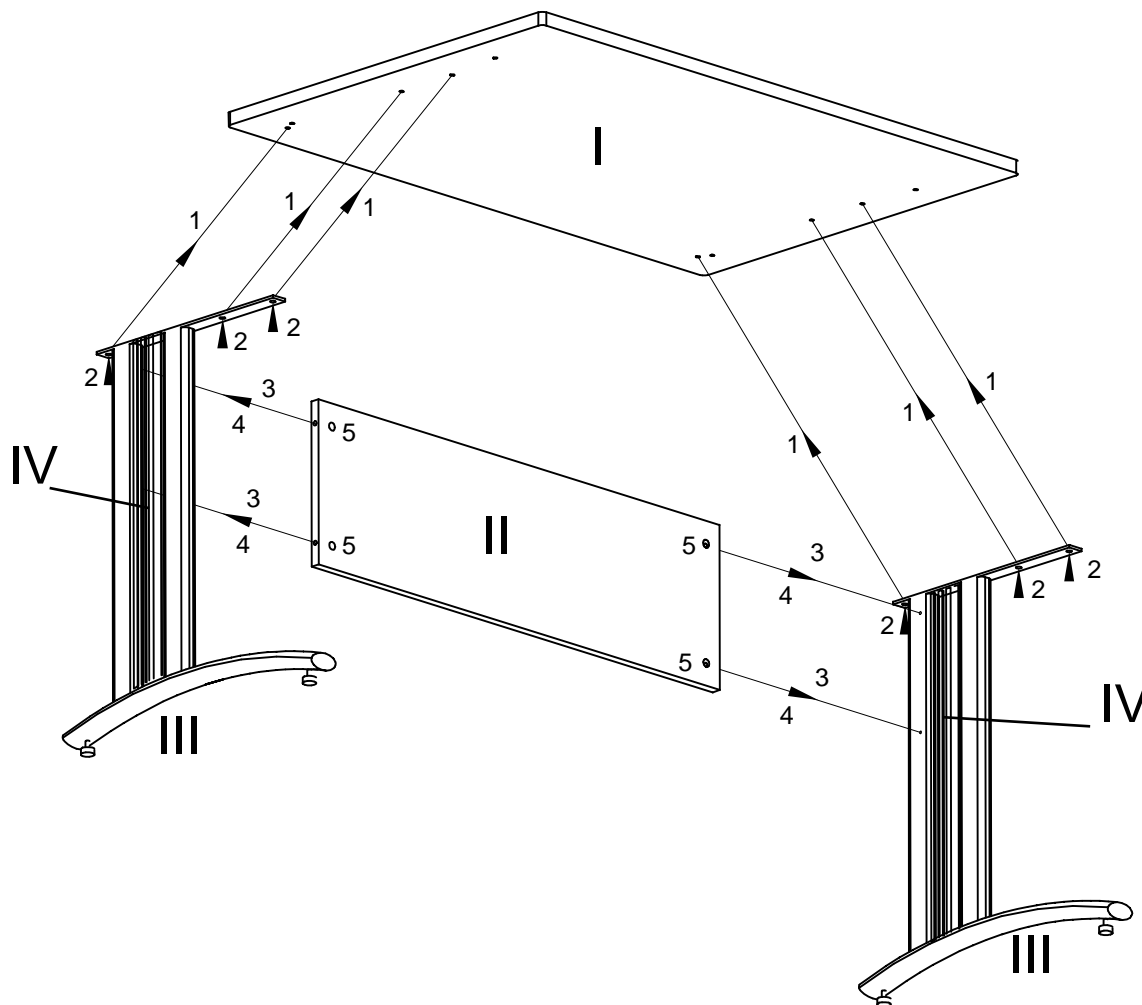
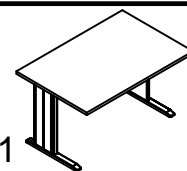
v1

Коллекция мебели "Система М"  
Столешница ТМРС-12;14;16 с опорами ОРФС-12/1 и передними панелями ТМФД-12/1;14/1;16/1  
Столешница ТМУС-12;14 с опорами ОРФМ-12/1 и передними панелями ТМФД-12/1;14/1



1. Вкрутить в металлические опоры (II,III) шарнирные подпятники(5) .
2. Прикрутить к опорам (II,III) переднюю панель (IV) посредством гайки (3) и винта(4) .
3. Забить футорки (1) в столешницу (I) согласно приложенной схеме расположения отверстий.
4. Установить столешницу (I) на опоры (II,III) и закрепить винтами (2).
5. При необходимости отрегулировать высоту стола шарнирными подпятниками(5).





1. При сборке стола в комплекте с передней панелью ТПП-12;14;16 вкрутить дюбеля стяжек (3) в опоры стола (III) используя шайбы (6).
2. Забить футорки (1) в столешницу (I) согласно приложенной схеме расположения отверстий.
3. Вставить в переднюю панель (II) эксцентровые стяжки (4) стрелкой в направлении отверстий на торце.
4. Собрать основание стола соединив опоры стола (III) передней панелью (II): пристыковать переднюю панель (II) к опорам стола (III) и затянуть стяжки эксцентрики (4).
5. Установить столешницу (I) на собранное основание и прикрепить опоры стола (II) винтами (2).
6. Закрыть стяжки эксцентрики (4) заглушками (5).
7. При необходимости отрегулировать высоту стола регулируемыми опорами.

8. При установке вставок ФРВС-1 (IV) в опоры (III), необходимо подогнуть торцевые части вставок, а также немного вогнуть центральную часть вставки для того, чтобы вставка установилась ровно.

