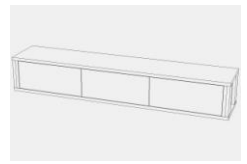
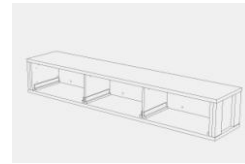


ИЛКОН

производственная фирма

СХЕМА СБОРКИ

ЛИСТ 1 ЛИСТОВ 1



Модель «Таун»

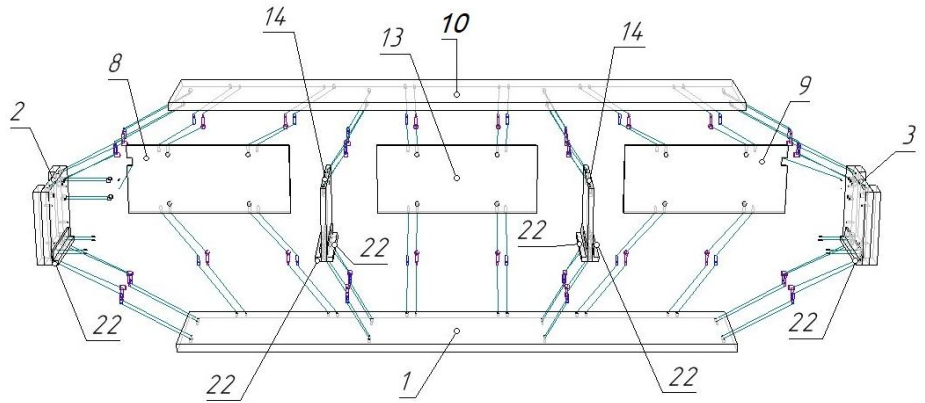
Тумба навесная под ТВ ТТВН

**Сборка корпуса.**

Забить навесы (15) в стойки (2) и (3), таким образом, чтобы крючок навеса был направлен к ближайшему краю стойки.

Забить шканты (4) и вставить стяжки-эксцентрики (5) в стойки (2), (3) и (14) и задние стенки (8), (9) и (13). Ввернуть дюбеля (6) стяжек-эксцентриков в крышки (1) и (10).

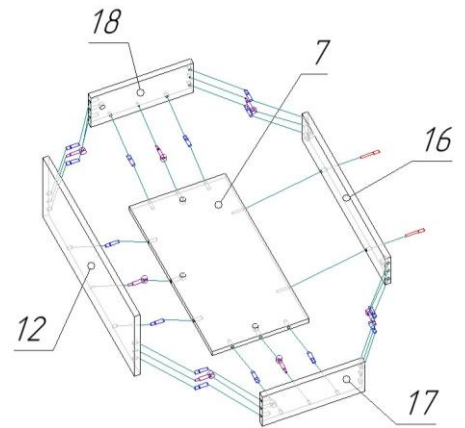
Присоединить нижнюю крышку (1) к стойкам (2), (3) и (14) и задним стенкам (8), (9) и (13). Затянуть отверткой, поворачивая по часовой стрелке, стяжки-эксцентрики (5). Закрепить направляющие (22) на стойках (2), (3) и (14) евровинтами (11). Присоединить верхнюю крышку (10) к стойкам (2), (3) и (14) и задним стенкам (8), (9) и (13). Затянуть отверткой, поворачивая по часовой стрелке, стяжки-эксцентрики (5).



**Сборка ящиков.**

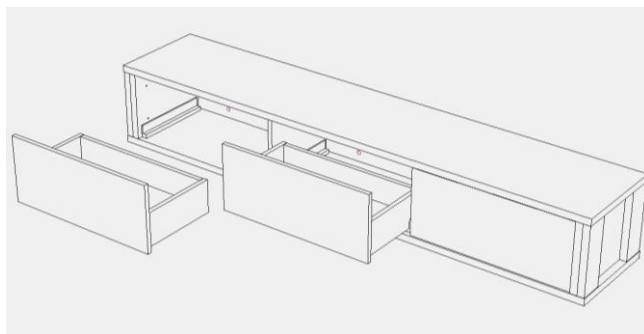
Забить шканты (4) и вставить стяжки-эксцентрики (5) в дно (7), боковые стенки (17) и (18), заднюю стенку (16). Соединить дно (7) с задней стенкой (16) и закрепить винтами «Директа» (19).

Присоединить к полученной сборке боковые стенки (17) и (18). Затянуть отверткой, поворачивая по часовой стрелке, стяжки-эксцентрики (5). Затем присоединить фасад и также затянуть стяжки-эксцентрики (5). Таким образом собрать два следующих ящика.



**Установка ящиков.**

При установке ящиков следует учитывать, они не взаимозаменяемые. Левый, центральный и правый ящики могут быть установлены только на свои места. Для установки ящика его надо опереть задней стенкой на направляющие и задвинуть по ним до характерного щелчка. При необходимости отрегулировать положение ящиков по высоте.



**Примечание:** допускаются конструктивные изменения, не ухудшающие качества изделия в целом.

<p>2</p>	<p>5</p>	<p>6</p>	<p>11</p>	<p>19</p>				
----------	----------	----------	-----------	-----------	--	--	--	--